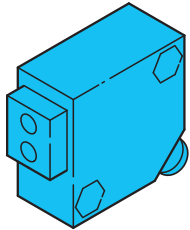
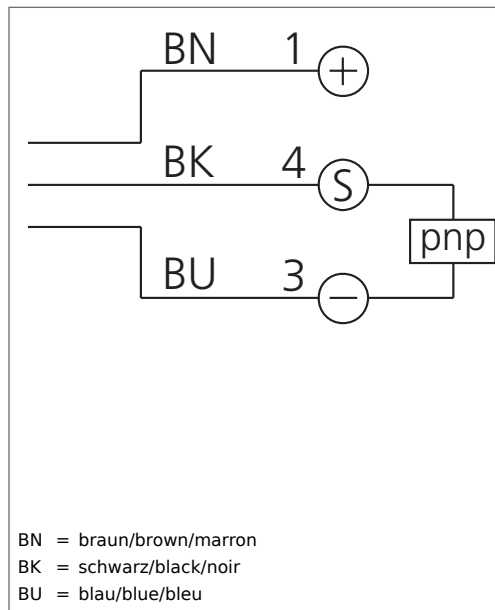


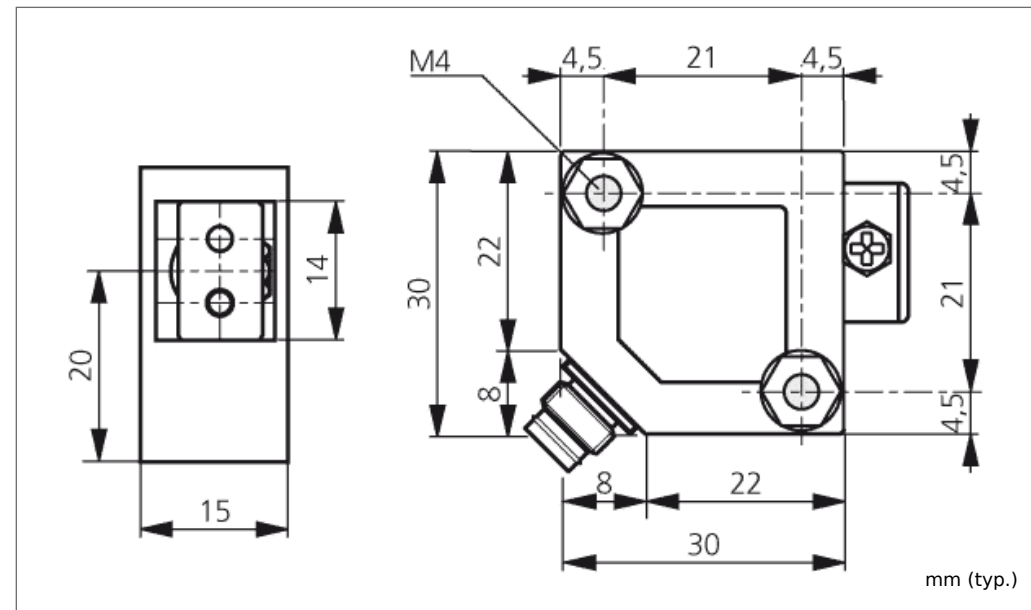
OLVK 31 P2K-TSSL
Verstärker für Kunststoff-Lichtleitkabel
Amplifiers for Plastic Fibre-optic Cable
**Amplificateurs pour fibre optique
plastique**


di-soric GmbH & Co. KG
 Steinbeisstraße 6
 DE-73660 Urbach
 Fon: +49 (0) 71 81 / 98 79 - 0
 Fax: +49 (0) 71 81 / 98 79 - 179
 info@di-soric.com
 www.di-soric.com

201457



BN = braun/brown/marron
 BK = schwarz/black/noir
 BU = blau/blue/bleu



Technische Daten (typ.)	Technical data (typ.)	Caractéristique techniques	+20°C, 24V DC
Betriebsspannung	Service voltage	Tension d'alimentation	10 ... 36 V DC
Schaltausgang	Switching output	Sortie de commutation	pnp, 200 mA
Eigenstromaufnahme	Internal power consumption	Courant absorbé	< 15 mA
Umgebungstemperatur	Ambient temperature	Température d'utilisation	-25 ... +55 °C
Schutzart	Protection class	Indice de protection	IP 65
Ausgang bei Betrieb mit	Output when being operated with		Taster: NC/Diffuser: NC/Diffuser: NC, Einweglichtschranke: NO/Trough beam sensor: NO/Décteur par barrage: NO



! **Sicherheitshinweis**
 Diese Geräte sind nicht zulässig für Sicherheitsanwendungen, insbesondere bei denen die Sicherheit von Personen von der Gerätefunktion abhängig ist. Der Einsatz der Geräte muss durch Fachpersonal erfolgen. Reparatur nur durch di-soric.

Safety instructions
 The Instruments are not to be used for safety applications, in particular applications in which safety of persons depends on proper operation of the instruments. These instruments shall exclusively be used by qualified personnel. Repair only by di-soric.

Instructions de sûreté
 La mise en œuvre de ces appareils doit être effectuée par du personnel qualifié. Ils ne doivent pas être utilisées pour des applications dans lesquelles la sécurité des personnes dépend du bon fonctionnement du matériel. La réparation est effectuée uniquement par di-soric.

